

OZNAKA

**O1**


KOM.

**1**

Dimenzije: zidarska mera 253/297 cm, dimenzija okna 253/295 cm, parapet 115 cm  
 Opis: PVC fiksno okno  
 Vgradnja: RAL vgradnja  
 Okvir: PVC profil, profilni sistem  $U_f = \max. 1,0 \text{ W/m}^2\text{K}$ , tri naokoli tekoča tesnila EPDM  
 barva po predlogu projektanta,  $U_w = \max. 1 \text{ W/m}^2\text{K}$   
 Zasteklitev: steklo termopan K 1/1 4X16X4, črna letvica  
 Montaža: na zunanji rob nosilne konstrukcije  
 Okovje: okovje Roto NT, Roto DESIGNO  
 Kljuka: /  
 Zunanja špaleta: kontaktni omet  
 Notranja špaleta: omet  
 Zunanja polica: kamen  
 Notranja polica: PVC  
 Senčilo: /

POZOR! VSE MERE PREVERITI NA LICU MESTA!  
 VSA NESKLADJA DOGOVORITI S PROJEKTANTOM!



projektant	SUHADOLC ARHITEKTI d.o.o. Ob Ljubljani 92, 1000 Ljubljana <a href="http://www.suhadolcarhitekti.si">http://www.suhadolcarhitekti.si</a>	investitor	OBČINA DOL PRI LJUBLJANI Dol pri Ljubljani 1 1262 Dol pri Ljubljani
vrsta posega	REKONSTRUKCIJA, PRIZIDAVA IN SPREMEMBA NAMEMBNOSTI	objekt	OBJEKT DOL PRI LJUBLJANI 4
številka projekta	15_2021SA		
vodja projekta	Matjaž Suhadolc u.d.i.a. ZAPS 1678	podpis vodje projekta	
		vrsta projektne dokumentacije	<b>PZI</b>
avtorji	Matjaž Suhadolc u.d.i.a. Tina Marn u.d.i.a. Andreja Pikelj m.i.a.	datum	OKTOBER 2021
		merilo risbe	1:25

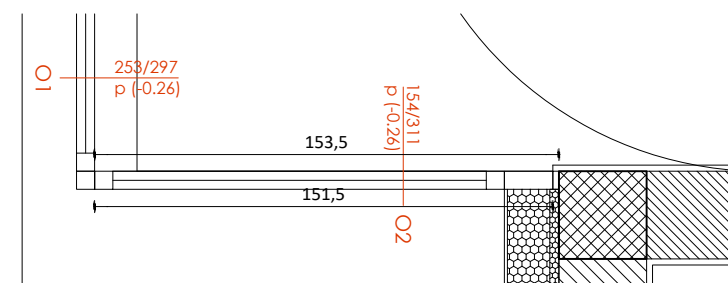
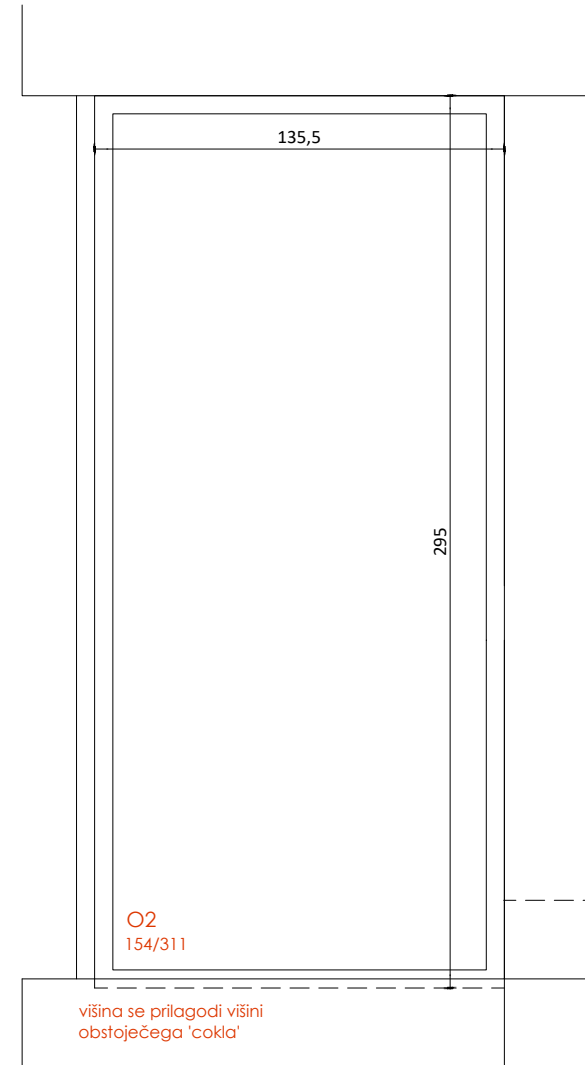
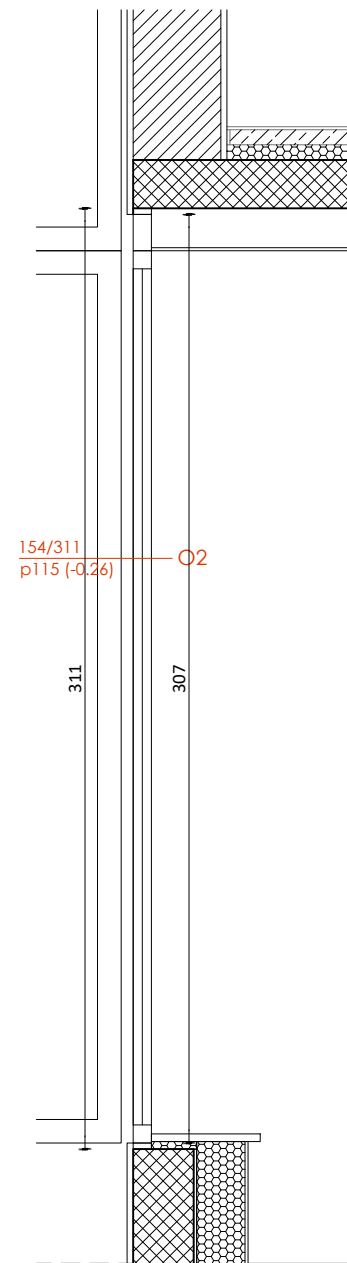
OZNAKA

O2

KOM.

1

Dimenzije: zidarska mera 154/311 cm, dimenzija okna 152/307 cm, parapet 115 cm  
 Opis: PVC fiksno okno  
 Vgradnja: RAL vgradnja  
 Okvir: PVC profil, profilni sistem  $U_f = \max. 1,0 \text{ W/m}^2\text{K}$ , tri naokoli tekoča tesnila EPDM  
 barva po predlogu projektanta,  $U_w = \max. 1 \text{ W/m}^2\text{K}$   
 Zasteklitev: steklo termopan K 1/1 4X16X4, črna letvica  
 Montaža: na notranji rob nosilne konstrukcije  
 Okovje: okovje Roto NT, Roto DESIGNO  
 Kljuka: /  
 Zunanja špaleta: kontaktni omet  
 Notranja špaleta: omet  
 Zunanja polica: kamen  
 Notranja polica: PVC  
 Senčilo: /



POZOR! VSE MERE PREVERITI NA LICU MESTA!  
 VSA NESKLADJA DOGOVORITI S PROJEKTANTOM!

projektant	SUHADOLC ARHITEKTI d.o.o. Ob Ljubljani 92, 1000 Ljubljana <a href="http://www.suhadolcarhitekti.si">http://www.suhadolcarhitekti.si</a>	investitor	OBČINA DOL PRI LJUBLJANI Dol pri Ljubljani 1 1262 Dol pri Ljubljani
vrsta posega	REKONSTRUKCIJA, PRIZIDAVA IN SPREMENBA NAMEMBNOSTI	objekt	OBJEKT DOL PRI LJUBLJANI 4
številka projekta	15_2021SA		
vodja projekta	Matjaž Suhadolc u.d.i.a. ZAPS 1678	podpis vodje projekta	
		vrsta projektne dokumentacije	PZI
avtorji	Matjaž Suhadolc u.d.i.a. Tina Marn u.d.i.a. Andreja Pikelj m.i.a.	datum	OKTOBER 2021
		merilo risbe	1:25

risba / številka lista

HEME OKEN IN VRAT - O2

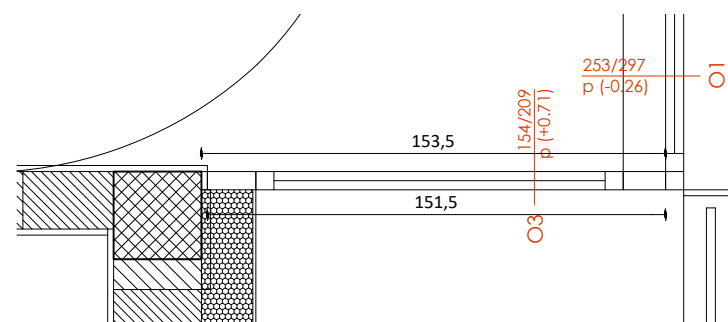
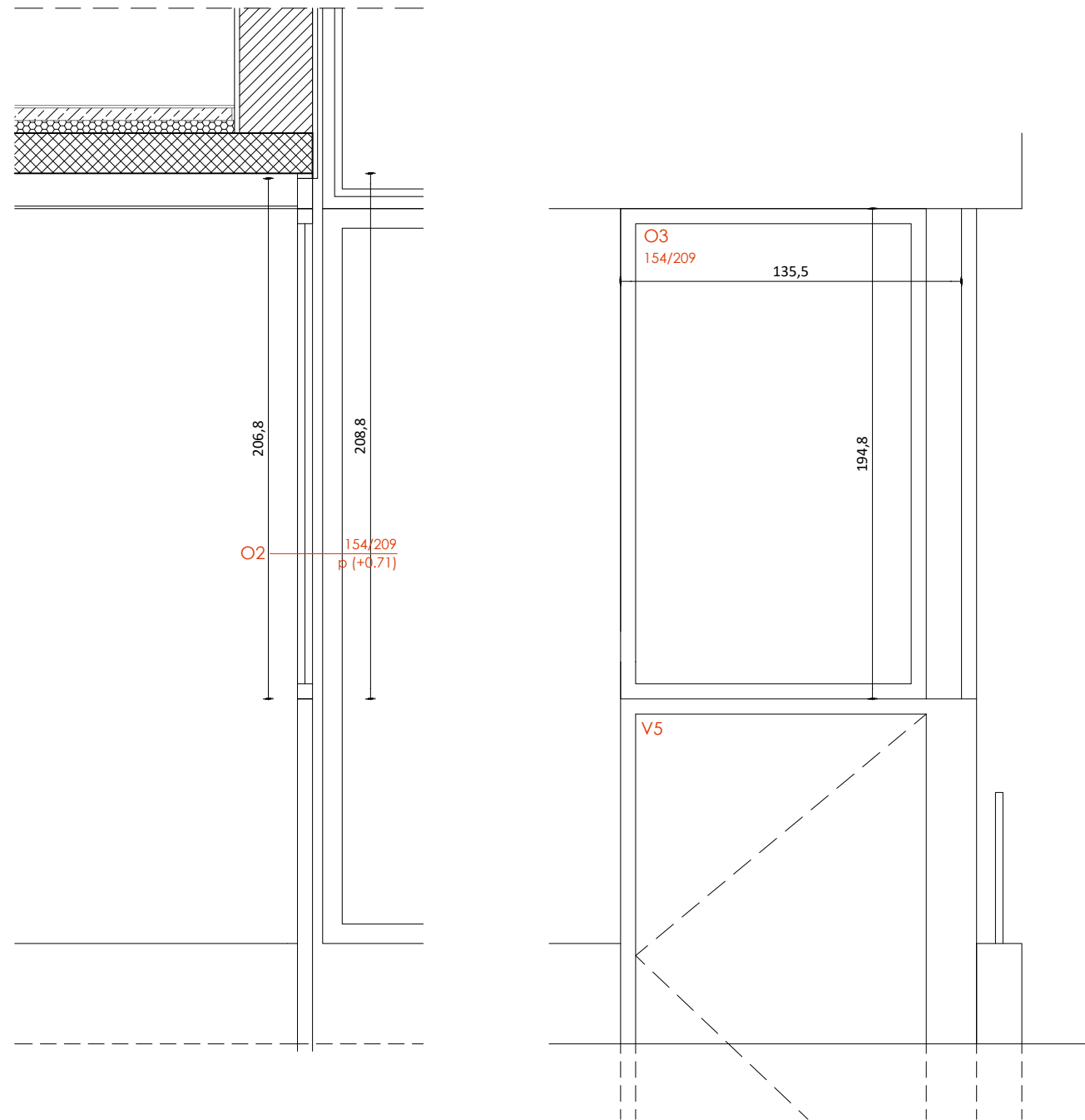
S02

OZNAKA

O3

KOM.


1



Dimenzije: zidarska mera 154/209 cm, dimenzija okna 152/207 cm, parapet 212 cm  
 Opis: PVC fiksno okno  
 Vgradnja: RAL vgradnja  
 Okvir: PVC profil, profilni sistem  $U_f = \max. 1,0 \text{ W/m}^2\text{K}$ , tri naokoli tekoča tesnila EPDM  
 barva po predlogu projektanta,  $U_w = \max. 1 \text{ W/m}^2\text{K}$   
 Zasteklitev: steklo termopan K 1/1 4X16X4, črna letvica  
 Montaža: na notranji rob nosilne konstrukcije  
 Okovje: okovje Roto NT, Roto DESIGNO  
 Kljuka: /  
 Zunanja špaleta: /  
 Notranja špaleta: /  
 Zunanja polica: /  
 Notranja polica: /  
 Senčilo: /



POZOR! VSE MERE PREVERITI NA LICU MESTA!  
 VSA NESKLADJA DOGOVORITI S PROJEKTANTOM!

projektant	SUHADOLC ARHITEKTI d.o.o. Ob Ljubljani 92, 1000 Ljubljana <a href="http://www.suhadolcarhitekti.si">http://www.suhadolcarhitekti.si</a>	investitor	OBČINA DOL PRI LJUBLJANI Dol pri Ljubljani 1 1262 Dol pri Ljubljani
vrsta posega	REKONSTRUKCIJA, PRIZIDAVA IN SPREMEMBA NAMEMBNOSTI	objekt	OBJEKT DOL PRI LJUBLJANI 4
številka projekta	15_2021SA		
vodja projekta	Matjaž Suhadolc u.d.i.a. ZAPS 1678	podpis vodje projekta	
avtorji	Matjaž Suhadolc u.d.i.a. Tina Marn u.d.i.a. Andreja Pikelj m.i.a.	vrsta projektne dokumentacije	PZI
		datum	OKTOBER 2021
		merilo risbe	1:25

risba / številka lista

HEME OKEN IN VRAT - O3

S03

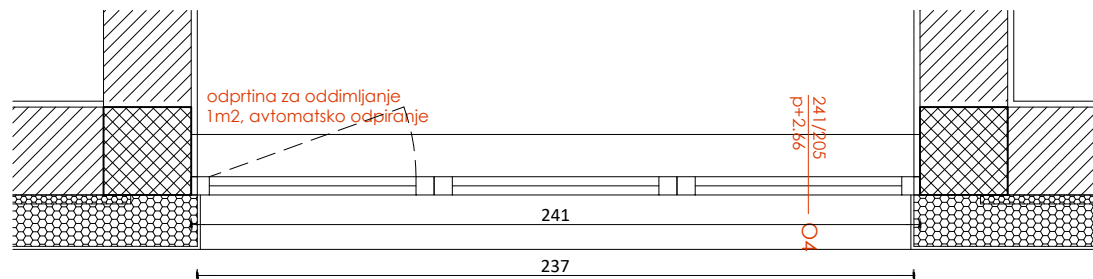
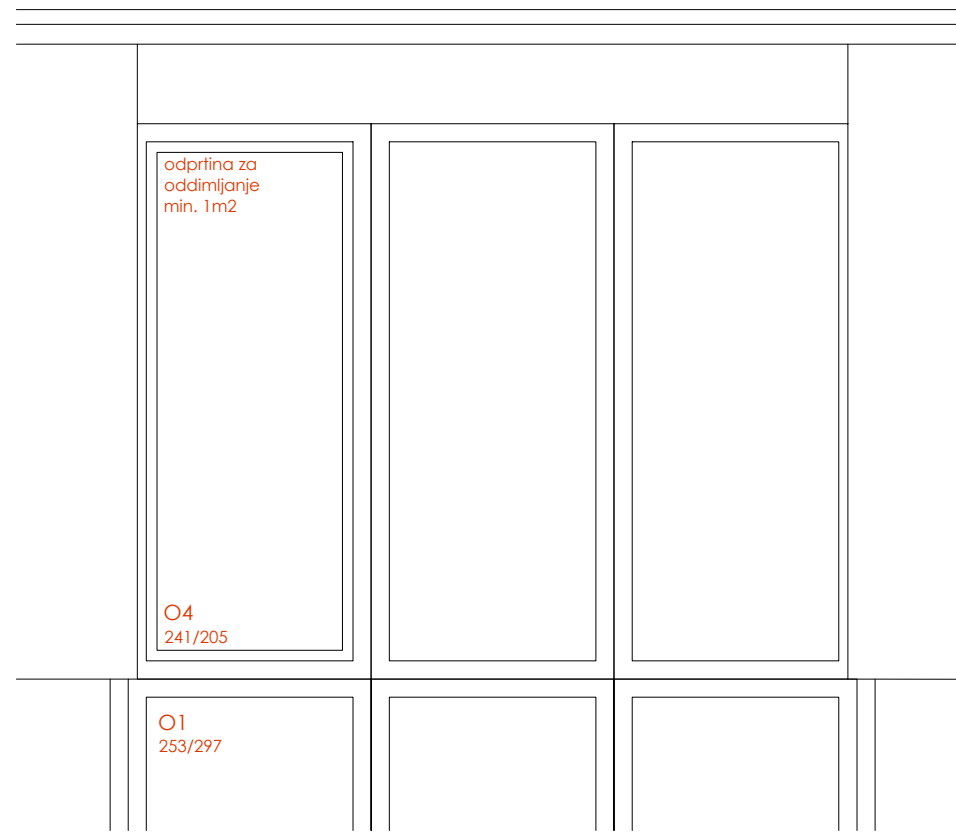
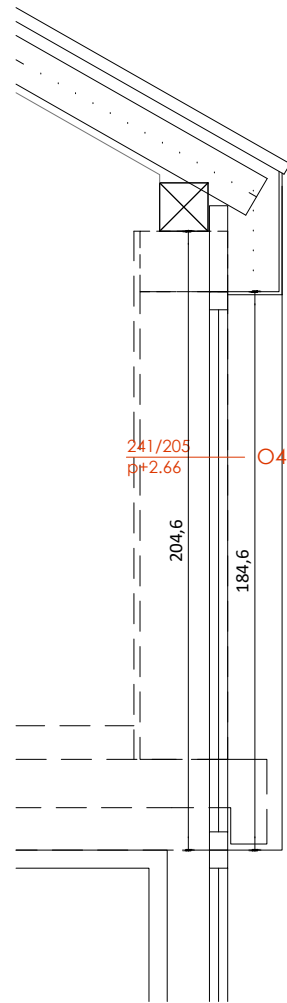
OZNAKA

O4


KOM.

1

Dimenzije: zidarska mera 241/205 cm, dimenzija okna 237/185 cm, parapet 407 cm  
 Opis: PVC fiksno okno  
 Vgradnja: RAL vgradnja  
 Okvir: PVC profil, profilni sistem  $U_f = \max. 1,0 \text{ W/m}^2\text{K}$ , tri naokoli tekoča tesnila EPDM  
 barva po predlogu projektanta,  $U_w = \max. 1 \text{ W/m}^2\text{K}$   
 Zasteklitev: steklo termopan K 1/1 4X16X4, črna letvica  
 Montaža: na nosilno konstrukcijo strehe  
 Okovje: okovje Roto NT, Roto DESIGNO  
 Kljuka: /  
 Zunanja špaleta: /  
 Notranja špaleta: /  
 Zunanja polica: /  
 Notranja polica: /  
 Senčilo: /



POZOR! VSE MERE PREVERITI NA LICU MESTA!  
 VSA NESKLADJA DOGOVORITI S PROJEKTANTOM!

projektant	SUHADOLC ARHITEKTI d.o.o. Ob Ljubljani 92, 1000 Ljubljana <a href="http://www.suhadolcarhitekti.si">http://www.suhadolcarhitekti.si</a>	investitor	OBČINA DOL PRI LJUBLJANI Dol pri Ljubljani 1 1262 Dol pri Ljubljani
vrsta posega	REKONSTRUKCIJA, PRIZIDAVA IN SPREMEMBA NAMEMBNOSTI	objekt	OBJEKT DOL PRI LJUBLJANI 4
številka projekta	15_2021SA		
vodja projekta	Matjaž Suhadolc u.d.i.a. ZAPS 1678	podpis vodje projekta	
		vrsta projektne dokumentacije	PZI
avtorji	Matjaž Suhadolc u.d.i.a. Tina Marn u.d.i.a. Andreja Pikelj m.i.a.	datum	OKTOBER 2021
		merilo risbe	1:25

risba / številka lista

HEME OKEN IN VRAT - O4

S04

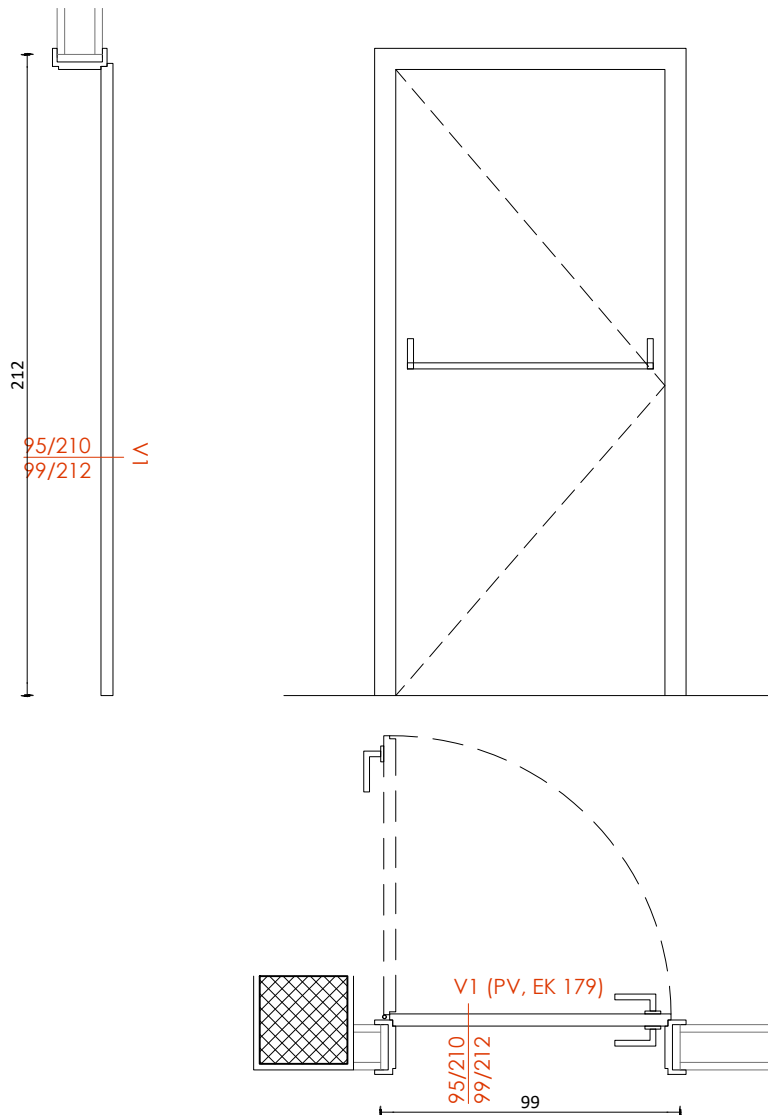
OZNAKA

V1


KOM.

4 (1L, 3D)

Dimenzije: zidarska mera 99/212 cm, dimenzija vrat 95/210 cm  
 Opis: notranja polna lesena enokrnlina protipožarna izolativna vrata s samozapiralom  
 Vgradnja: klasična vgradnja  
 Okvir: objemni podboj iz vodoodporne vezane plošče  
 Krilo: MDF z masivnimi nalimki, negorljiva sredica, obdelava po izboru projektanta  
 Okovje: nasadila s tridimenzionalno nastavitvijo  
 Kljuka: kljuka po predlogu projektanta (glej v načrtih EK 179 - panik kljuka)  
 Ključavnica: magnetna, samozapiralo



POZOR! VSE MERE PREVERITI NA LICU MESTA!  
 VSA NESKLADJA DOGOVORITI S PROJEKTANTOM!

projektant	SUHADOLC ARHITEKTI d.o.o. Ob Ljubljani 92, 1000 Ljubljana <a href="http://www.suhadolcarhitekti.si">http://www.suhadolcarhitekti.si</a>	investitor	OBČINA DOL PRI LJUBLJANI Dol pri Ljubljani 1 1262 Dol pri Ljubljani
vrsta posega	REKONSTRUKCIJA, PRIZIDAVA IN SPREMEMBA NAMEMBNOSTI	objekt	OBJEKT DOL PRI LJUBLJANI 4
številka projekta	15_2021SA	podpis vodje projekta	
vodja projekta	Matjaž Suhadolc u.d.i.a. ZAPS 1678	vrsta projektne dokumentacije	PZI
avtorji	Matjaž Suhadolc u.d.i.a. Tina Marn u.d.i.a. Andreja Pikelj m.i.a.	datum	OKTOBER 2021
		merilo risbe	1:25

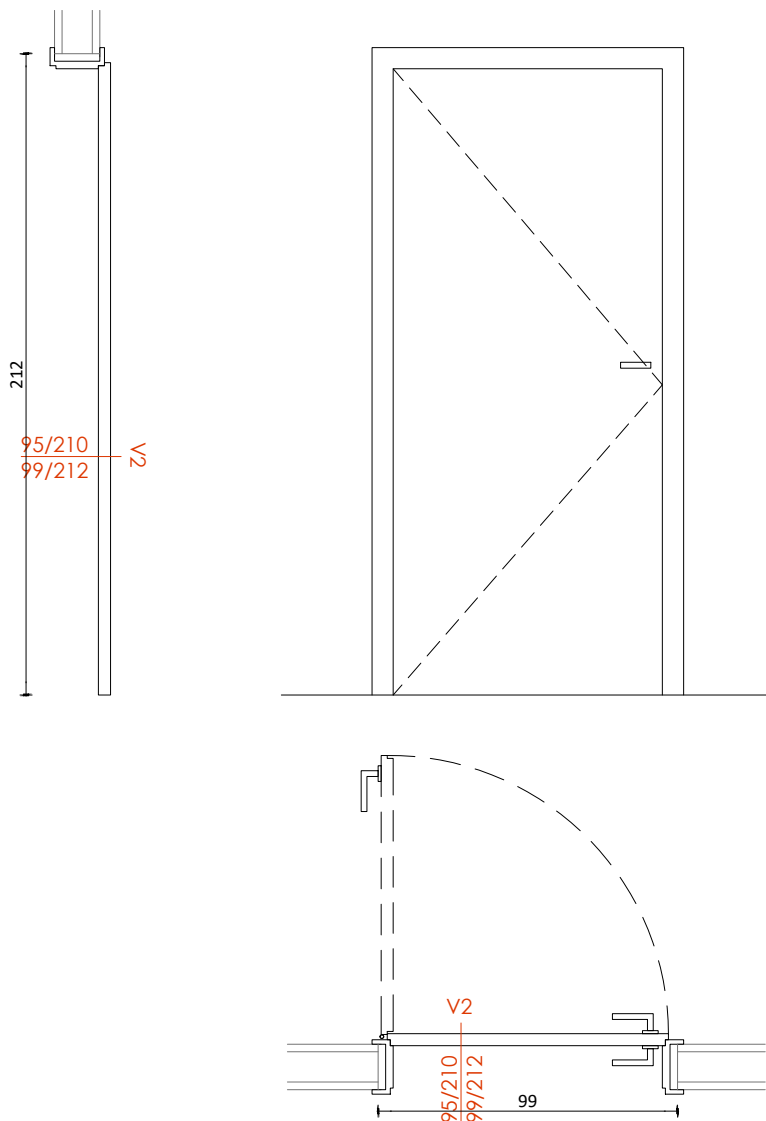
OZNAKA

**V2**

KOM.


**10 (5L, 5D)**

Dimenzije: zidarska mera 99/212 cm, dimenzija vrat 95/210 cm  
 Opis: notranja polna enokrilna vrata  
 Vgradnja: klasična vgradnja  
 Okvir: objemni podboj iz vodoodporne vezane plošče  
 Krilo: MDF z masivnimi nalimki, sredica iverokal, obdelava po izboru projektanta  
 Okovje: nasadila s tridimenzionalno nastavitvijo  
 Kljuka: kljuka po predlogu projektanta  
 Ključavnica: magnetna

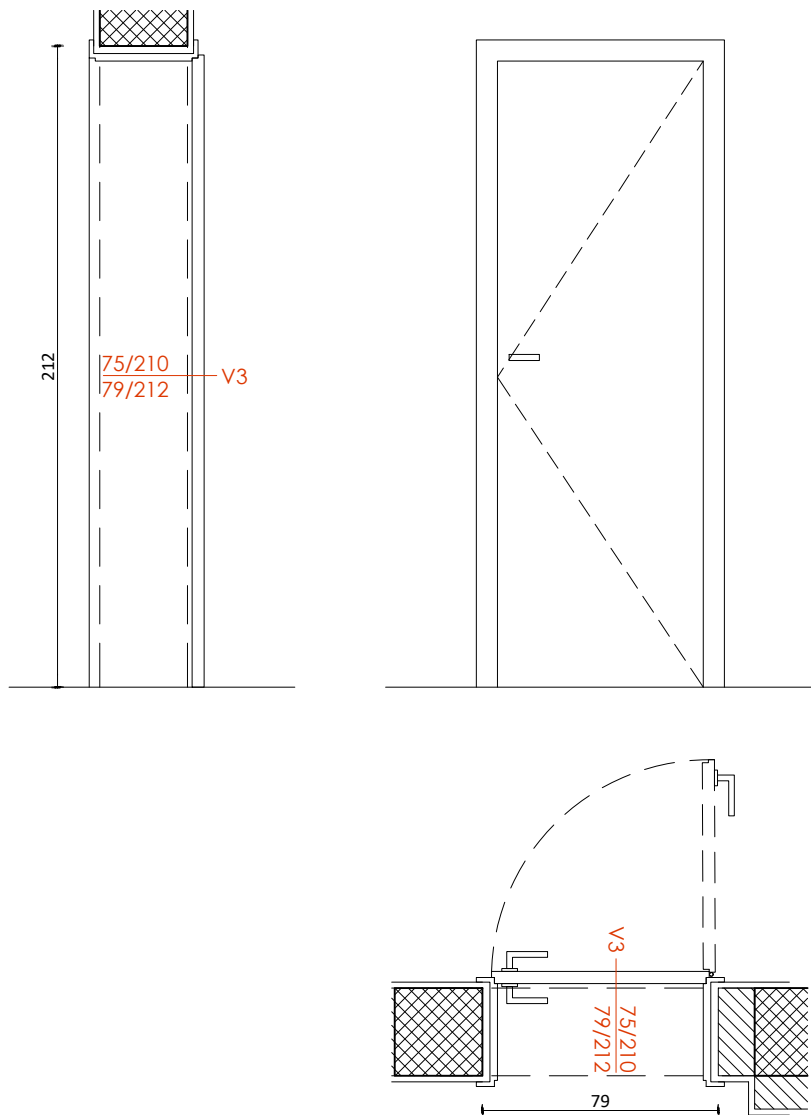


POZOR! VSE MERE PREVERITI NA LICU MESTA!  
 VSA NESKLADJA DOGOVORITI S PROJEKTANTOM!




projektant	SUHADOLC ARHITEKTI d.o.o. Ob Ljubljani 92, 1000 Ljubljana <a href="http://www.suhadolcarhitekti.si">http://www.suhadolcarhitekti.si</a>	investitor	OBČINA DOL PRI LJUBLJANI Dol pri Ljubljani 1 1262 Dol pri Ljubljani
vrsta posega	REKONSTRUKCIJA, PRIZIDAVA IN SPREMEMBA NAMEMBNOSTI	objekt	OBJEKT DOL PRI LJUBLJANI 4
številka projekta	15_2021SA	podpis vodje projekta	
vodja projekta	Matjaž Suhadolc u.d.i.a. ZAPS 1678	vrsta projektne dokumentacije	<b>PZI</b>
avtorji	Matjaž Suhadolc u.d.i.a. Tina Marn u.d.i.a. Andreja Pikelj m.i.a.	datum	OKTOBER 2021
		merilo risbe	1:25

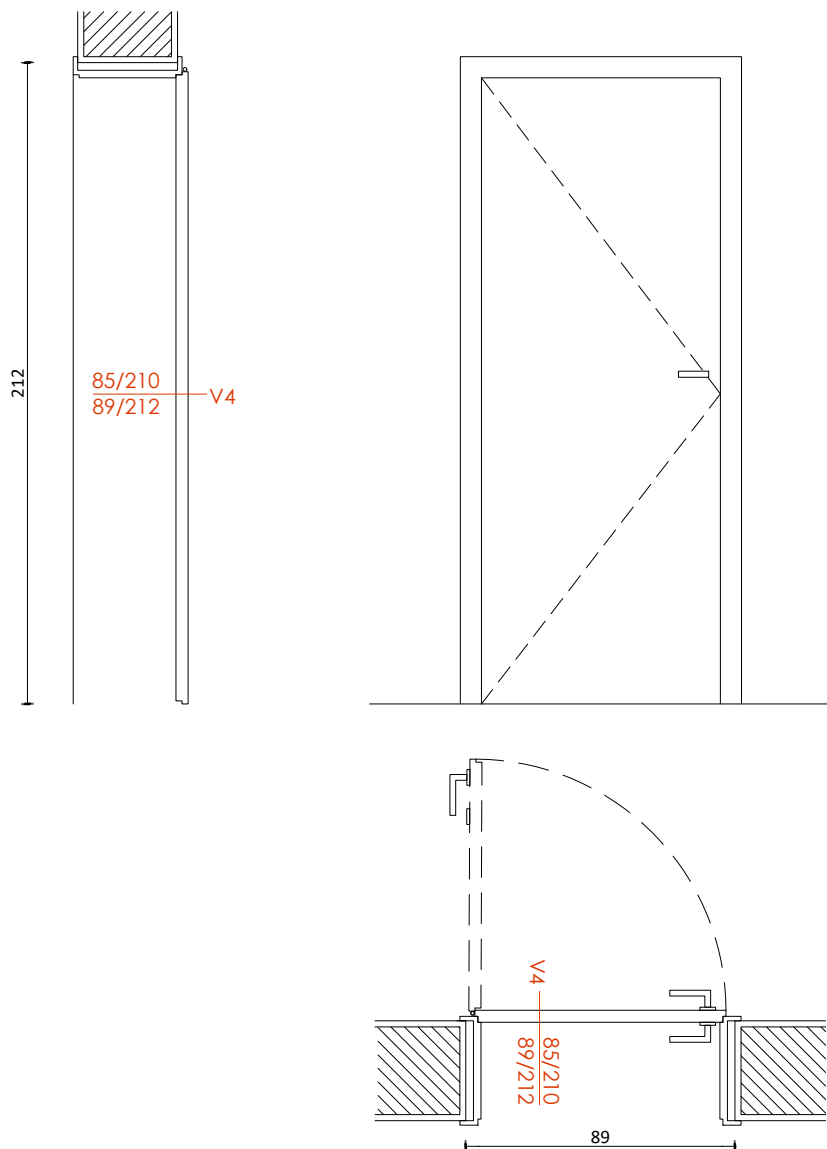
Dimenzije:	zidarska mera 79/212 cm, dimenzija vrat 75/210 cm
Opis:	notranja polna enokrilna vrata
Vgradnja:	klasična vgradnja
Okvir:	objemni podboj iz vodoodporne vezane plošče
Krilo:	MDF z masivnimi nalički, sredica iverokal, obdelava po izboru projektanta
Okovje:	nasadila s tridimenzionalno nastavitvijo
Kljuka:	kljuka po predlogu projektanta
Ključavnica:	magnetna



POZOR! VSE MERE PREVERITI NA LICU MESTA!  
VSA NESKLADJA DOGOVORITI S PROJEKTANTOM!

projektant	SUHADOLC ARHITEKTI d.o.o. Ob Ljubljani 92, 1000 Ljubljana <a href="http://www.suhadolcarhitekti.si">http://www.suhadolcarhitekti.si</a>	investitor	OBČINA DOL PRI LJUBLJANI Dol pri Ljubljani 1 1262 Dol pri Ljubljani
vrsta posega	REKONSTRUKCIJA, PRIZIDAVA IN SPREMEMBA NAMEMBNOSTI	objekt	OBJEKT DOL PRI LJUBLJANI 4
številka projekta	15_2021SA	podpis vodje projekta	
vodja projekta	Matjaž Suhadolc u.d.i.a. ZAPS 1678	vrsta projektne dokumentacije	PZI
avtorji	Matjaž Suhadolc u.d.i.a. Tina Marn u.d.i.a. Andreja Pikelj m.i.a.	datum	OKTOBER 2021
		merilo risbe	1:25

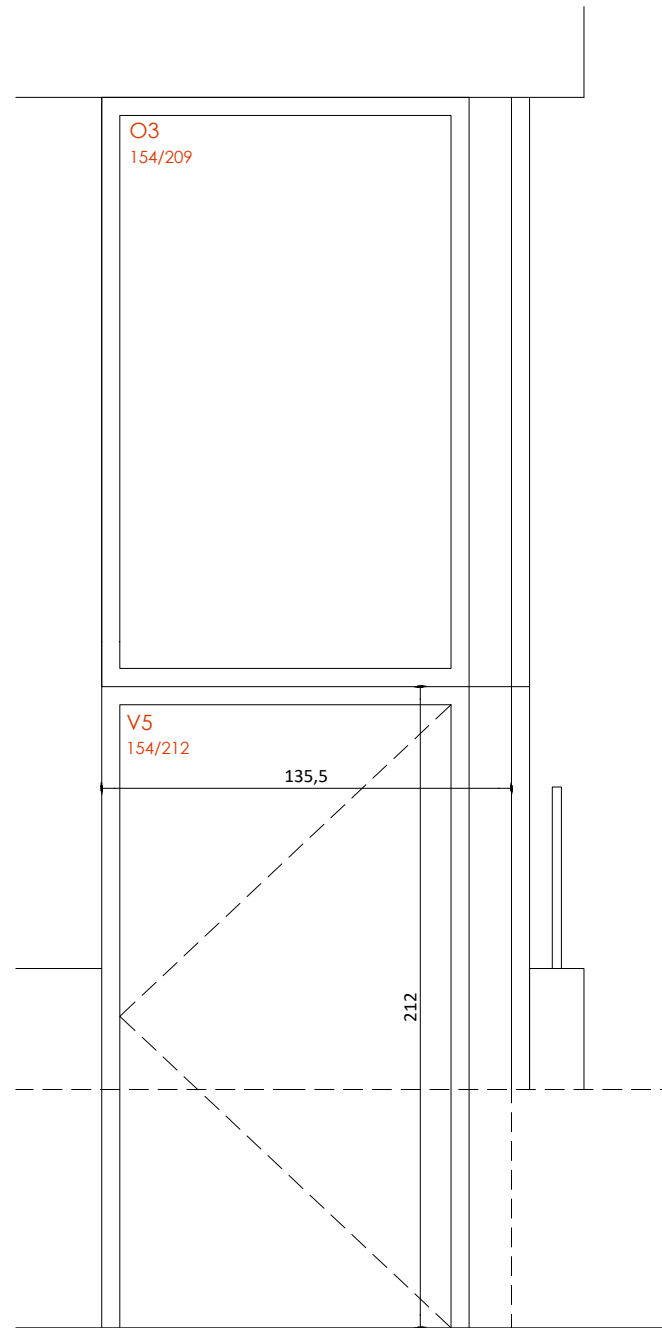
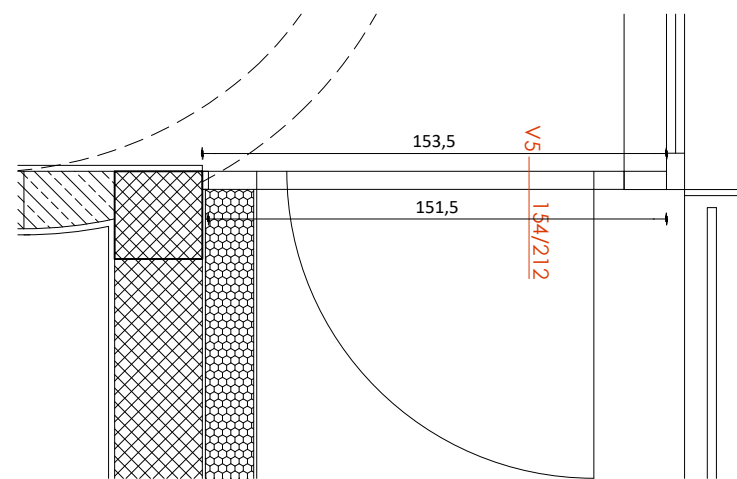
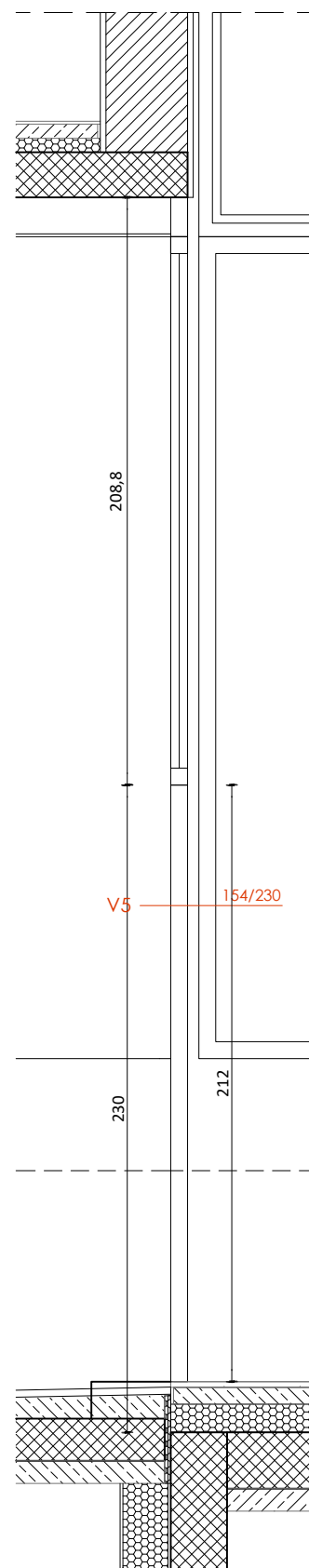
Dimenzije:	zidarska mera 89/212 cm, dimenzija vrat 85/210 cm
Opis:	notranja polna enokrilna vrata
Vgradnja:	klasična vgradnja
Okvir:	objemni podboj iz vodoodporne vezane plošče
Krilo:	MDF z masivnimi nalimki, sredica iverokal, obdelava po izboru projektanta
Okovje:	nasadila s tridimenzionalno nastavitvijo
Kljuka:	kljuka po predlogu projektanta
Ključavnica:	magnetna



POZOR! VSE MERE PREVERITI NA LICU MESTA!  
VSA NESKLADJA DOGOVORITI S PROJEKTANTOM!

projektant	SUHADOLC ARHITEKTI d.o.o. Ob Ljubljani 92, 1000 Ljubljana <a href="http://www.suhadolcarhitekti.si">http://www.suhadolcarhitekti.si</a>	investitor	OBČINA DOL PRI LJUBLJANI Dol pri Ljubljani 1 1262 Dol pri Ljubljani
vrsta posega	REKONSTRUKCIJA, PRIZIDAVA IN SPREMEMBA NAMEMBNOSTI	objekt	OBJEKT DOL PRI LJUBLJANI 4
številka projekta	15_2021SA	podpis vodje projekta	
vodja projekta	Matjaž Suhadolc u.d.i.a. ZAPS 1678	vrsta projektne dokumentacije	PZI
avtorji	Matjaž Suhadolc u.d.i.a. Tina Marn u.d.i.a. Andreja Pikelj m.i.a.	datum	OKTOBER 2021
		merilo risbe	1:25





OZNAKA

**V5**


KOM.

**1D**

Dimenzije: zidarska mera 154/230 cm, dimenzija vrat 152/212 cm  
 Opis: vhodna PVC zasteklena enokrilna vrata  
 Vgradnja: RAL vgradnja  
 Okvir: PVC okvir  
 Krilo: PVC okvir z zasteklitvijo  
 Okovje: nasadila s tridimenzionalno nastavitvijo  
 Kljuka: panik kljuka, po predlogu projektanta  
 Ključavnica: magnetna, samozapiralo



POZOR! VSE MERE PREVERITI NA LICU MESTA!  
 VSA NESKLADJA DOGOVORITI S PROJEKTANTOM!

projektant	SUHADOLC ARHITEKTI d.o.o. Ob Ljubljani 92, 1000 Ljubljana <a href="http://www.suhadolcarhitekti.si">http://www.suhadolcarhitekti.si</a>	investitor	OBČINA DOL PRI LJUBLJANI Dol pri Ljubljani 1 1262 Dol pri Ljubljani
vrsta posega	REKONSTRUKCIJA, PRIZIDAVA IN SPREMEMBA NAMEMBNOSTI	objekt	OBJEKT DOL PRI LJUBLJANI 4
število projekta	15_2021SA		
vodja projekta	Matjaž Suhadolc u.d.i.a. ZAPS 1678	podpis vodje projekta	
		vrsta projektne dokumentacije	<b>PZI</b>
avtorji	Matjaž Suhadolc u.d.i.a. Tina Marn u.d.i.a. Andreja Pikelj m.i.a.	datum	OKTOBER 2021
		merilo risbe	1:25

risba / številka lista

**HEME OKEN IN VRAT - V5**

**S09**